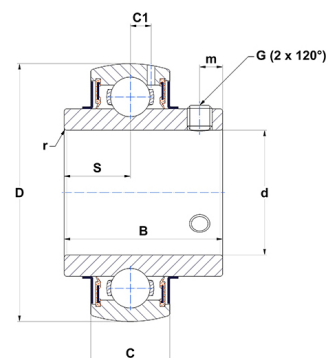




## Техническая спецификация PDF MUC.208.FD

### Технические характеристики

B	49,2 мм
C	21
D	80 мм
G	M8x1
S	19 мм
SW	4 мм
d	40 мм
m	8 мм
r	2



### Другие характеристики

Вес	0,62 кг
Рекомендованный момент затяжки для стопорных винтов	8,3 m.ntnsnr.units.newton_metre_abbrev

### m.ncatalog.fo.features-other-performance

C	2 490 даН
C0	1 430 даН
T max.	100 °C
T min.	-20 °C