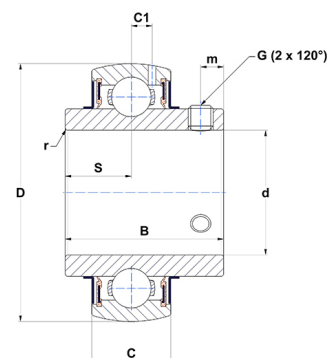




Техническая спецификация PDF MUC.204.FD

Технические характеристики

B	31 мм
C	17
D	47 мм
G	M6x1
S	12,7 мм
SW	3 мм
d	20 мм
m	4,5 мм
r	1,5



Другие характеристики

Вес	0,16 кг
Рекомендованный момент затяжки для стопорных винтов	3,9 m.ntnsnr.units.newton_metre_abbrev

m.ncatalog.fo.features-other-performance

C	1 090 даН
C0	530 даН
T max.	100 °C
T min.	-20 °C