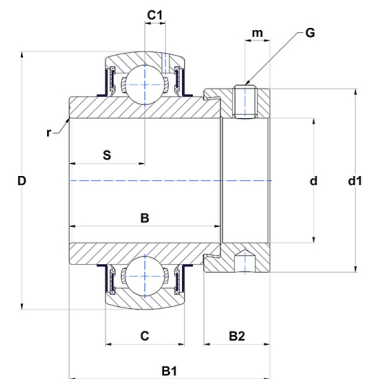




Техническая спецификация PDF EX320G2T04

Технические характеристики

B	100 мм
B1	128,6 мм
B2	36,5 мм
C	54
D	215 мм
G	M20x1,5
S	50 мм
SW	10 мм
d	100 мм
d1	146 мм
m	14,5 мм
r	3,5



Другие характеристики

Вес	13 кг
Рекомендованный момент затяжки для стопорных винтов	120 m.ntnsnr.units.newton_metre_abbr

m.ncatalog.fo.features-other-performance

C	17 160 даН
C0	14 000 даН
T max.	100 °C
T min.	-40 °C