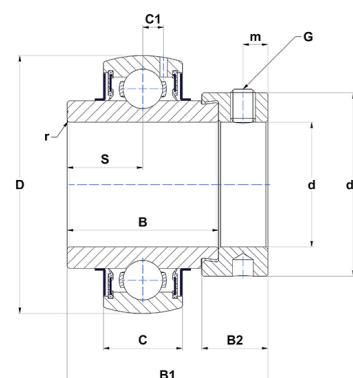




Техническая спецификация PDF EX320-64G2T04

Технические характеристики	
B	100 мм
B1	128,6 мм
B2	36,5 мм
C	54
D	215 мм
G	3/4-16UNF
S	50 мм
SW	0,38 мм
d	101,6 мм
d1	146 мм
m	14,5 мм
r	3,5



Другие характеристики	
Вес	12,85 кг
Рекомендованный момент затяжки для стопорных винтов	65,2 m.ntnsnr.units.newton_metre_abbr

m.ncatalog.fo.features-other-performance	
C	17 160 даН
C0	14 000 даН
T max.	100 °C
T min.	-40 °C