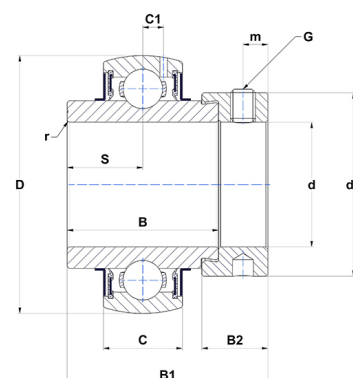




## Техническая спецификация PDF EX319G2T04

Технические характеристики	
B	93,7 мм
B1	122,3 мм
B2	36,5 мм
C	50
D	200 мм
G	M20x1,5
S	46,8 мм
SW	10 мм
d	95 мм
d1	140 мм
m	14,5 мм
r	3



Другие характеристики	
Вес	10,4 кг
Рекомендованный момент затяжки для стопорных винтов	120 m.ntnsnr.units.newton_metre_abbr

m.ncatalog.fo.features-other-performance	
C	15 600 даН
C0	12 200 даН
T max.	100 °C
T min.	-40 °C