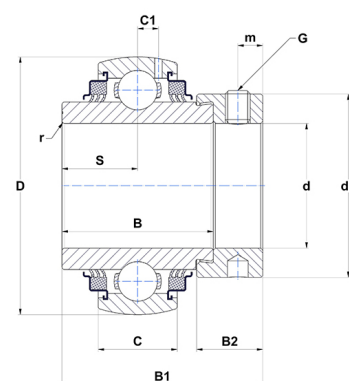




## Техническая спецификация PDF EX318G2L3

Технические характеристики	
B	87,3 мм
B1	115,9 мм
B2	36,5 мм
C	48
D	190 мм
G	M20x1,5
S	43,6 мм
SW	10 мм
d	90 мм
d1	133 мм
m	14,5 мм
r	3



Другие характеристики	
Вес	9,1 кг
Рекомендованный момент затяжки для стопорных винтов	120 m.ntnsnr.units.newton_metre_abbr

m.ncatalog.fo.features-other-performance	
C	14 300 даН
C0	10 800 даН
T max.	100 °C
T min.	-20 °C