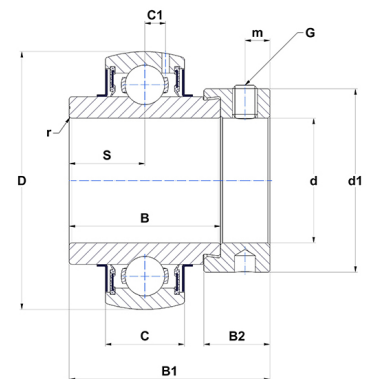




## Техническая спецификация PDF EX317G2T04

Технические характеристики	
B	84,1 мм
B1	109,5 мм
B2	31,8 мм
C	46
D	180 мм
G	M16x1,5
S	42 мм
SW	8 мм
d	85 мм
d1	127 мм
m	13 мм
r	3



Другие характеристики	
Вес	7,96 кг
Рекомендованный момент затяжки для стопорных винтов	64 m.ntnsnr.units.newton_metre_abbr

m.ncatalog.fo.features-other-performance	
C	13 260 даН
C0	9 650 даН
T max.	100 °C
T min.	-40 °C