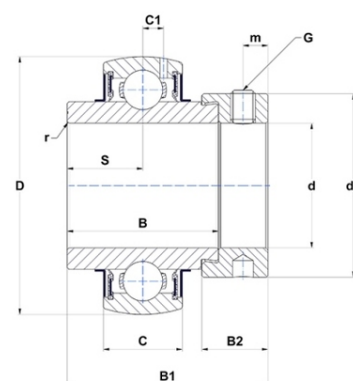




Техническая спецификация PDF EX317-52G2



Технические характеристики	
B	84,1 мм
B1	109,5 мм
B2	31,8 мм
C	46
D	180 мм
G	5/8-18UNF
S	42 мм
SW	0,31 мм
d	82,55 мм
d1	127 мм
m	13 мм
r	3



Другие характеристики	
Вес	7,88 кг
Рекомендованный момент затяжки для стопорных винтов	54,5 m.ntnsnr.units.newton_metre_abbr

m.ncatalog.fo.features-other-performance	
C	13 260 даН
C0	9 650 даН
T max.	100 °C
T min.	-20 °C