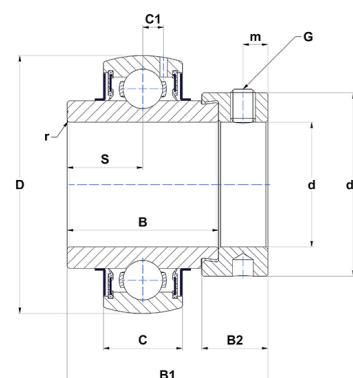




## Техническая спецификация PDF EX316G2T04

Технические характеристики	
B	81 мм
B1	106,4 мм
B2	31,8 мм
C	44
D	170 мм
G	M16x1,5
S	40,5 мм
SW	8 мм
d	80 мм
d1	119 мм
m	13 мм
r	3



Другие характеристики	
Вес	6,7 кг
Рекомендованный момент затяжки для стопорных винтов	64 m.ntnsnr.units.newton_metre_abbr

m.ncatalog.fo.features-other-performance	
C	12 285 даН
C0	8 650 даН
T max.	100 °C
T min.	-40 °C