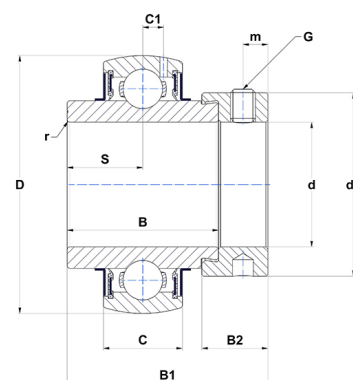




## Техническая спецификация PDF EX315-47G2T04

Технические характеристики	
B	74,6 мм
B1	100 мм
B2	31,8 мм
C	42
D	160 мм
G	5/8-18UNF
S	37,3 мм
SW	0,31 мм
d	74,61 мм
d1	113 мм
m	13 мм
r	2,5



Другие характеристики	
Вес	5,4 кг
Рекомендованный момент затяжки для стопорных винтов	54,5 m.ntnsnr.units.newton_metre_abbr

m.ncatalog.fo.features-other-performance	
C	11 336 даН
C0	7 680 даН
T max.	100 °C
T min.	-40 °C