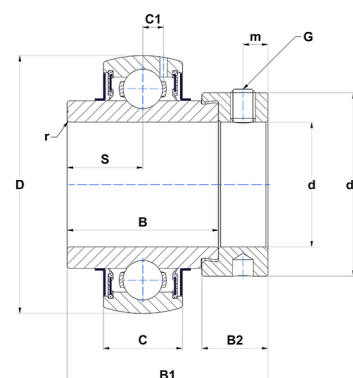




Техническая спецификация PDF EX314-43G2T04

| Технические характеристики | |
|----------------------------|------------|
| B | 68,3 мм |
| B1 | 92,1 мм |
| B2 | 30,2 мм |
| C | 40 |
| D | 150 мм |
| G | 7/16-20UNF |
| S | 34,2 мм |
| SW | 0,22 мм |
| d | 68,26 мм |
| d1 | 102 мм |
| m | 12 мм |
| r | 2,5 |



| Другие характеристики | |
|---|---------------------------------------|
| Вес | 4,45 кг |
| Рекомендованный момент затяжки для стопорных винтов | 27,1 m.ntnsnr.units.newton_metre_abbr |

| m.ncatalog.fo.features-other-performance | |
|--|------------|
| C | 10 426 даН |
| C0 | 6 800 даН |
| T max. | 100 °C |
| T min. | -40 °C |