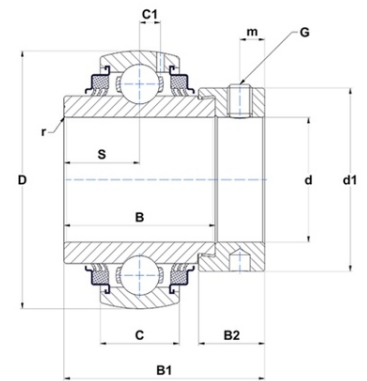




## Техническая спецификация PDF EX313G2L3



Технические характеристики	
B	65,1 мм
B1	85,7 мм
B2	27 мм
C	38
D	140 мм
G	M12x1,25
S	32,5 мм
SW	6 мм
d	65 мм
d1	97 мм
m	11,5 мм
r	2



Другие характеристики	
Вес	3,66 кг
Рекомендованный момент затяжки для стопорных винтов	33 m.ntnsnr.units.newton_metre_abbr

m.ncatalog.fo.features-other-performance	
C	9 386 даН
C0	6 050 даН
T max.	100 °C
T min.	-20 °C