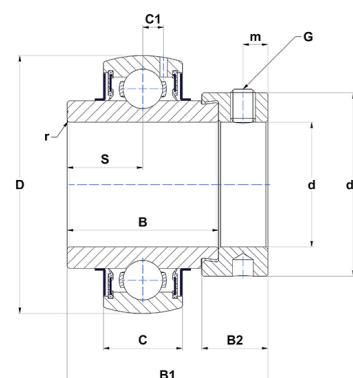




Техническая спецификация PDF EX312-36G2T04

| Технические характеристики | |
|----------------------------|-----------|
| B | 61,9 мм |
| B1 | 79,4 мм |
| B2 | 23,9 мм |
| C | 36 |
| D | 130 мм |
| G | 3/8-24UNF |
| S | 31 мм |
| SW | 0,19 мм |
| d | 57,15 мм |
| d1 | 89 мм |
| m | 9 мм |
| r | 2 |



| Другие характеристики | |
|---|---------------------------------------|
| Вес | 2,95 кг |
| Рекомендованный момент затяжки для стопорных винтов | 16,8 m.ntnsnr.units.newton_metre_abbr |

| m.ncatalog.fo.features-other-performance | |
|--|-----------|
| C | 8 160 даН |
| C0 | 5 180 даН |
| T max. | 100 °C |
| T min. | -40 °C |