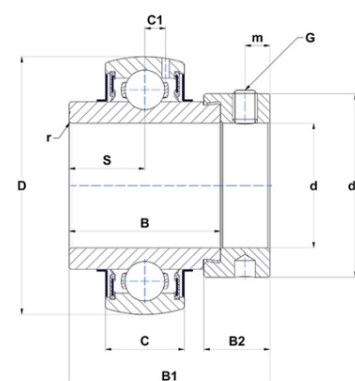




## Техническая спецификация PDF EX312-36G2



Технические характеристики	
B	61,9 мм
B1	79,4 мм
B2	23,9 мм
C	36
D	130 мм
G	3/8-24UNF
S	31 мм
SW	0,19 мм
d	57,15 мм
d1	89 мм
m	9 мм
r	2



Другие характеристики	
Вес	2,95 кг
Рекомендованный момент затяжки для стопорных винтов	16,8 m.ntnsnr.units.newton_metre_abbr

m.ncatalog.fo.features-other-performance	
C	8 160 даН
C0	5 180 даН
T max.	100 °C
T min.	-20 °C