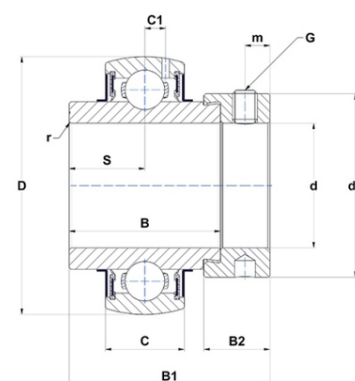




## Техническая спецификация PDF EX311-32G2



Технические характеристики	
B	55,6 мм
B1	73 мм
B2	22,2 мм
C	34
D	120 мм
G	3/8-24UNF
S	27,8 мм
SW	0,19 мм
d	50,8 мм
d1	83 мм
m	9 мм
r	2



Другие характеристики	
Вес	2,49 кг
Рекомендованный момент затяжки для стопорных винтов	16,8 m.ntnsnr.units.newton_metre_abbr

m.ncatalog.fo.features-other-performance	
C	7 150 даН
C0	4 480 даН
T max.	100 °C
T min.	-20 °C