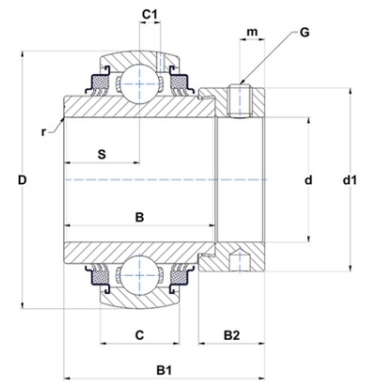




## Техническая спецификация PDF EX310G2L3



Технические характеристики	
B	49,2 мм
B1	66,6 мм
B2	22,2 мм
C	32
D	110 мм
G	M10x1,25
S	24,6 мм
SW	5 мм
d	50 мм
d1	76,2 мм
m	8,7 мм
r	2



Другие характеристики	
Вес	1,86 кг
Рекомендованный момент затяжки для стопорных винтов	22 m.ntnsnr.units.newton_metre_abbr

m.ncatalog.fo.features-other-performance	
C	6 200 даН
C0	3 780 даН
T max.	100 °C
T min.	-20 °C