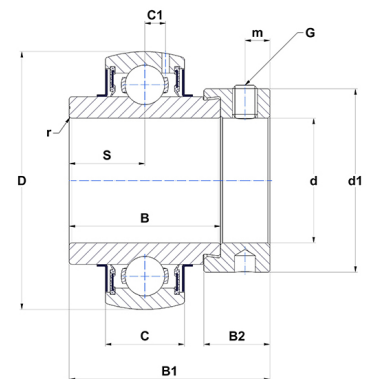




## Техническая спецификация PDF EX310-31G2T04

Технические характеристики	
B	49,2 мм
B1	66,6 мм
B2	22,2 мм
C	32
D	110 мм
G	3/8-24UNF
S	24,6 мм
SW	0,19 мм
d	49,21 мм
d1	76,2 мм
m	8,7 мм
r	2



Другие характеристики	
Вес	1,88 кг
Рекомендованный момент затяжки для стопорных винтов	16,8 m.ntnsnr.units.newton_metre_abbr

m.ncatalog.fo.features-other-performance	
C	6 200 даН
C0	3 780 даН
T max.	100 °C
T min.	-40 °C