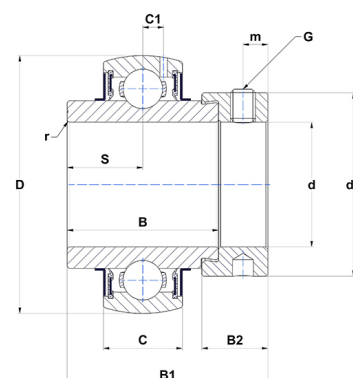




Техническая спецификация PDF EX309-26G2T04

Технические характеристики	
B	42,9 мм
B1	58,7 мм
B2	20,6 мм
C	30
D	100 мм
G	3/8-24UNF
S	19,8 мм
SW	0,19 мм
d	41,28 мм
d1	70 мм
m	8 мм
r	2



Другие характеристики	
Вес	1,57 кг
Рекомендованный момент затяжки для стопорных винтов	16,8 m.ntnsnr.units.newton_metre_abbr

m.ncatalog.fo.features-other-performance	
C	5 300 даН
C0	3 180 даН
T max.	100 °C
T min.	-40 °C