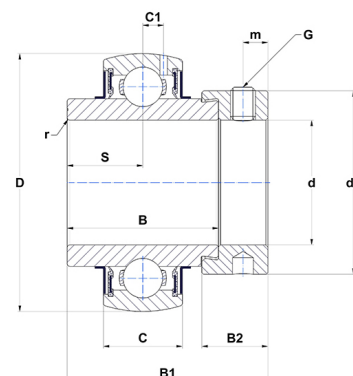




Техническая спецификация PDF EX308G2T04

Технические характеристики

B	41,3 мм
B1	57,1 мм
B2	20,6 мм
C	28
D	90 мм
G	M10x1,25
S	19,8 мм
SW	5 мм
d	40 мм
d1	63,5 мм
m	8 мм
r	2



Другие характеристики

Вес	1,08 кг
Рекомендованный момент затяжки для стопорных винтов	22 m.ntnsnr.units.newton_metre_abbr

m.ncatalog.fo.features-other-performance

C	4 056 даН
C0	2 400 даН
T max.	100 °C
T min.	-40 °C