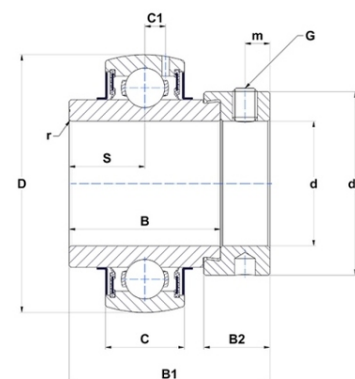




Техническая спецификация PDF EX308-24G2



Технические характеристики	
B	41,3 мм
B1	57,1 мм
B2	20,6 мм
C	28
D	90 мм
G	3/8-24UNF
S	19,8 мм
SW	0,19 мм
d	38,1 мм
d1	63,5 мм
m	8 мм
r	2



Другие характеристики	
Вес	1,13 кг
Рекомендованный момент затяжки для стопорных винтов	16,8 m.ntnsnr.units.newton_metre_abbr

m.ncatalog.fo.features-other-performance	
C	4 056 даН
C0	2 400 даН
T max.	100 °C
T min.	-20 °C