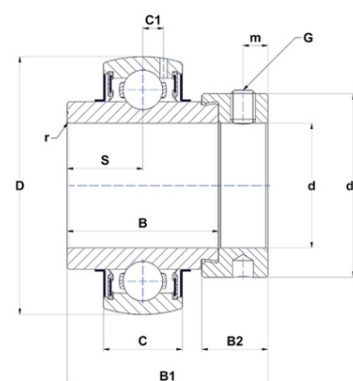




Техническая спецификация PDF EX307-20G2



Технические характеристики	
B	38,1 мм
B1	51,6 мм
B2	17,5 мм
C	25
D	80 мм
G	5/16-24UNF
S	18,3 мм
SW	0,16 мм
d	31,75 мм
d1	55 мм
m	6,7 мм
r	2



Другие характеристики	
Вес	0,86 кг
Рекомендованный момент затяжки для стопорных винтов	8 m.ntnsnr.units.newton_metre_abbr

m.ncatalog.fo.features-other-performance	
C	3 350 даН
C0	1 920 даН
T max.	100 °C
T min.	-20 °C