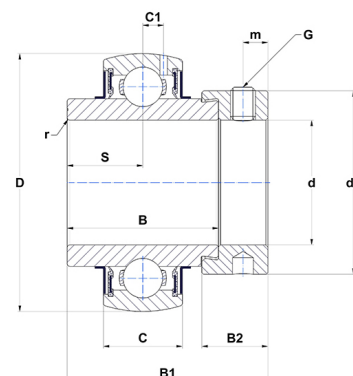




## Техническая спецификация PDF EX306G2T04

### Технические характеристики

B	36,5 мм
B1	50 мм
B2	17,5 мм
C	24
D	72 мм
G	M8x1
S	17,5 мм
SW	4 мм
d	30 мм
d1	50 мм
m	6,7 мм
r	1,5



### Другие характеристики

Вес	0,68 кг
Рекомендованный момент затяжки для стопорных винтов	11,5 m.ntnsnr.units.newton_metre_abbr

### m.ncatalog.fo.features-other-performance

C	2 700 даН
C0	1 520 даН
T max.	100 °C
T min.	-40 °C