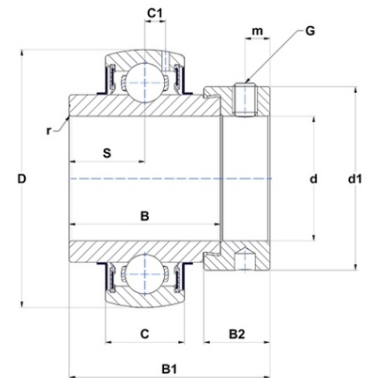




## Техническая спецификация PDF EX306-18G2



Технические характеристики	
B	36,5 мм
B1	50 мм
B2	17,5 мм
C	24
D	72 мм
G	5/16-24UNF
S	17,5 мм
SW	0,16 мм
d	28,58 мм
d1	50 мм
m	6,7 мм
r	1,5



Другие характеристики	
Вес	0,71 кг
Рекомендованный момент затяжки для стопорных винтов	8 m.ntnsnr.units.newton_metre_abbr

m.ncatalog.fo.features-other-performance	
C	2 700 даН
C0	1 520 даН
T max.	100 °C
T min.	-20 °C