



ПРОМЫШЛЕННЫЕ КОМПЛЕКТУЮЩИЕ

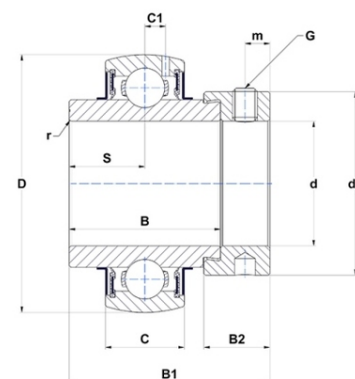
ТопМеханикс



Техническая спецификация PDF EX305-14G2



Технические характеристики	
B	34,9 мм
B1	46,8 мм
B2	15,9 мм
C	21
D	62 мм
G	5/16-24UNF
S	16,7 мм
SW	0,16 мм
d	22,22 мм
d1	42,8 мм
m	6 мм
r	1,5



Другие характеристики	
Вес	0,43 кг
Рекомендованный момент затяжки для стопорных винтов	8 m.ntnsnr.units.newton_metre_abbr

m.ncatalog.fo.features-other-performance	
C	2 236 даН
C0	1 150 даН
T max.	100 °C
T min.	-20 °C