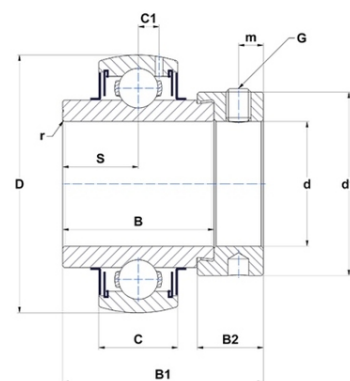




Техническая спецификация PDF EX218-56G2T20



Технические характеристики	
B	55 мм
B1	72,5 мм
B2	24 мм
C	37
D	160 мм
G	7/16-20UNF
S	24,5 мм
SW	0,22 мм
d	88,9 мм
d1	120 мм
m	9,5 мм
r	2



Другие характеристики	
Вес	5 кг
Рекомендованный момент затяжки для стопорных винтов	27,1 m.ntnsnr.units.newton_metre_abbr

m.ncatalog.fo.features-other-performance	
C	9 600 даН
C0	7 150 даН
T max.	200 °C
T min.	-20 °C