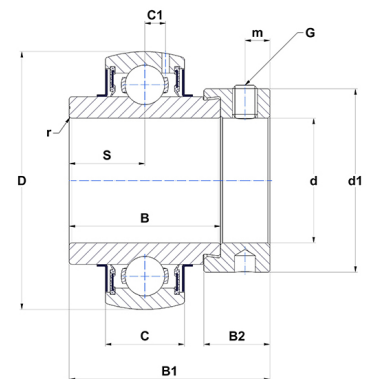




Техническая спецификация PDF EX217G2T04

Технические характеристики	
B	53,2 мм
B1	73,2 мм
B2	27 мм
C	35
D	150 мм
G	M12x1,25
S	23,4 мм
SW	6 мм
d	85 мм
d1	119 мм
m	10 мм
r	2



Другие характеристики	
Вес	3,72 кг
Рекомендованный момент затяжки для стопорных винтов	33 m.ntnsnr.units.newton_metre_abbr

m.ncatalog.fo.features-other-performance	
C	8 320 даН
C0	6 380 даН
T max.	100 °C
T min.	-40 °C