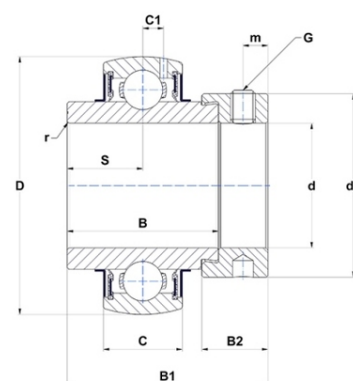




Техническая спецификация PDF EX217-52G2



Технические характеристики	
B	53,2 мм
B1	73,2 мм
B2	27 мм
C	35
D	150 мм
G	7/16-20UNF
S	23,4 мм
SW	0,22 мм
d	82,55 мм
d1	119 мм
m	10 мм
r	2



Другие характеристики	
Вес	3,65 кг
Рекомендованный момент затяжки для стопорных винтов	27,1 m.ntnsnr.units.newton_metre_abbr

m.ncatalog.fo.features-other-performance	
C	8 320 даН
C0	6 380 даН
T max.	100 °C
T min.	-20 °C