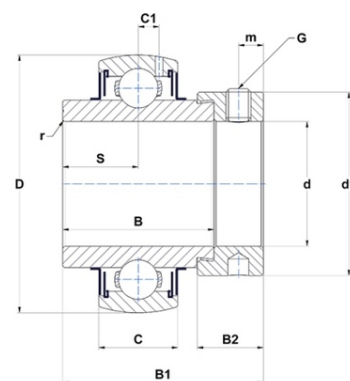




## Техническая спецификация PDF EX216G2T20



| Технические характеристики |          |
|----------------------------|----------|
| B                          | 74,6 мм  |
| B1                         | 95,2 мм  |
| B2                         | 27 мм    |
| C                          | 33       |
| D                          | 140 мм   |
| G                          | M12x1,25 |
| S                          | 37,3 мм  |
| SW                         | 6 мм     |
| d                          | 80 мм    |
| d1                         | 110 мм   |
| m                          | 10,3 мм  |
| r                          | 2        |



| Другие характеристики                               |                                     |
|---|-------------------------------------|
| Вес   | 3,12 кг                             |
| Рекомендованный момент затяжки для стопорных винтов | 33 m.ntnsnr.units.newton_metre_abbr |

| m.ncatalog.fo.features-other-performance |           |
|--|-----------|
| C  | 7 250 даН |
| C0                                       | 5 420 даН |
| T max.                                   | 200 °C    |
| T min.                                   | -20 °C    |