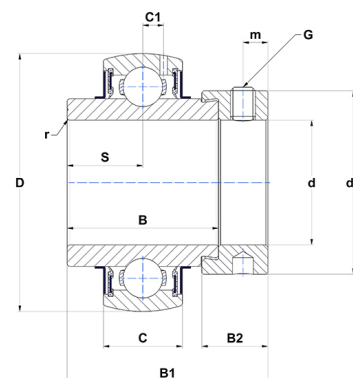




## Техническая спецификация PDF EX216G2T04

### Технические характеристики

B	74,6 мм
B1	95,2 мм
B2	27 мм
C	33
D	140 мм
G	M12x1,25
S	37,3 мм
SW	6 мм
d	80 мм
d1	110 мм
m	10,3 мм
r	2



### Другие характеристики

Вес	3,12 кг
Рекомендованный момент затяжки для стопорных винтов	33 m.ntnsnr.units.newton_metre_abbr

### m.ncatalog.fo.features-other-performance

C	7 250 даН
C0	5 420 даН
T max.	100 °C
T min.	-40 °C