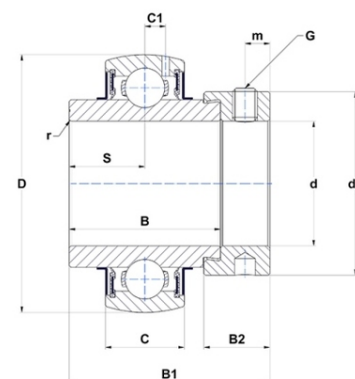




## Техническая спецификация PDF EX216-51G2



Технические характеристики	
B	74,6 мм
B1	95,2 мм
B2	27 мм
C	33
D	140 мм
G	3/8-24UNF
S	37,3 мм
SW	0,19 мм
d	80,96 мм
d1	110 мм
m	10,3 мм
r	2



Другие характеристики	
Вес	3,05 кг
Рекомендованный момент затяжки для стопорных винтов	16,8 m.ntnsnr.units.newton_metre_abbr

m.ncatalog.fo.features-other-performance	
C	7 250 даН
C0	5 420 даН
T max.	100 °C
T min.	-20 °C