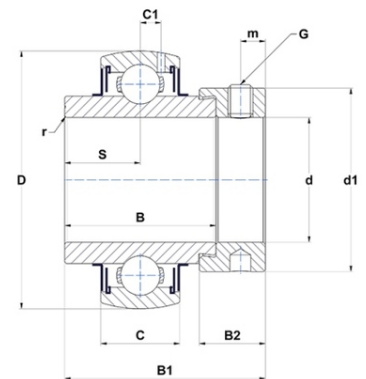




Техническая спецификация PDF EX215-47G2T20



Технические характеристики	
B	74,6 мм
B1	92,1 мм
B2	23,9 мм
C	30
D	130 мм
G	3/8-24UNF
S	37,3 мм
SW	0,19 мм
d	74,61 мм
d1	102 мм
m	8,5 мм
r	2



Другие характеристики	
Вес	2,8 кг
Рекомендованный момент затяжки для стопорных винтов	16,8 m.ntnsnr.units.newton_metre_abbr

m.ncatalog.fo.features-other-performance	
C	6 600 даН
C0	4 950 даН
T max.	200 °C
T min.	-20 °C