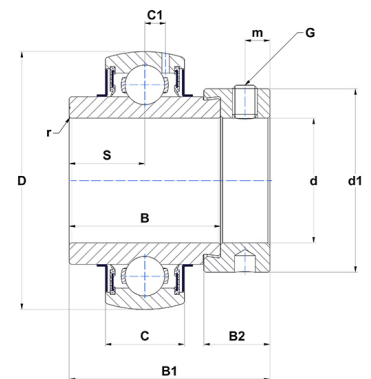




## Техническая спецификация PDF EX214G2T04

### Технические характеристики

B	68,2 мм
B1	85,7 мм
B2	23,5 мм
C	30
D	125 мм
G	M10x1,25
S	34,1 мм
SW	5 мм
d	70 мм
d1	96,8 мм
m	8,5 мм
r	2



### Другие характеристики

Вес	2,57 кг
Рекомендованный момент затяжки для стопорных винтов	22 m.ntnsnr.units.newton_metre_abbr

### m.ncatalog.fo.features-other-performance

C	6 200 даН
C0	4 500 даН
T max.	100 °C
T min.	-40 °C