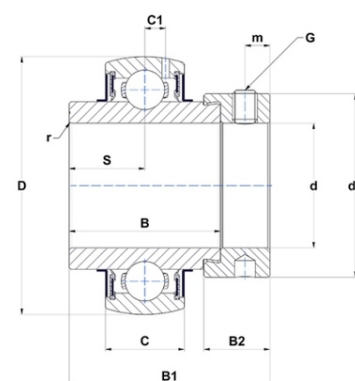




Техническая спецификация PDF EX213-40G2



Технические характеристики	
B	68,2 мм
B1	85,7 мм
B2	23,5 мм
C	28
D	120 мм
G	3/8-24UNF
S	34,1 мм
SW	0,19 мм
d	63,5 мм
d1	86 мм
m	8,5 мм
r	1,5



Другие характеристики	
Вес	2,51 кг
Рекомендованный момент затяжки для стопорных винтов	16,8 m.ntnsnr.units.newton_metre_abbr

m.ncatalog.fo.features-other-performance	
C	5 720 даН
C0	4 000 даН
T max.	100 °C
T min.	-20 °C