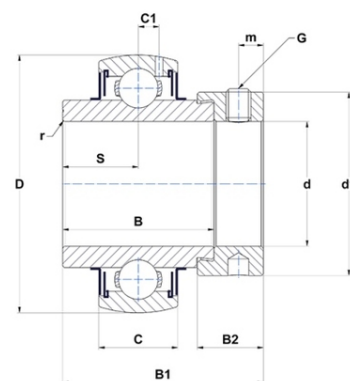




Техническая спецификация PDF EX212-38G2T20



Технические характеристики	
B	61,8 мм
B1	77,7 мм
B2	22,3 мм
C	27
D	110 мм
G	3/8-24UNF
S	30,9 мм
SW	0,19 мм
d	60,32 мм
d1	82 мм
m	8 мм
r	1,5



Другие характеристики	
Вес	1,8 кг
Рекомендованный момент затяжки для стопорных винтов	16,8 m.ntnsnr.units.newton_metre_abbr

m.ncatalog.fo.features-other-performance	
C	5 250 даН
C0	3 280 даН
T max.	200 °C
T min.	-20 °C