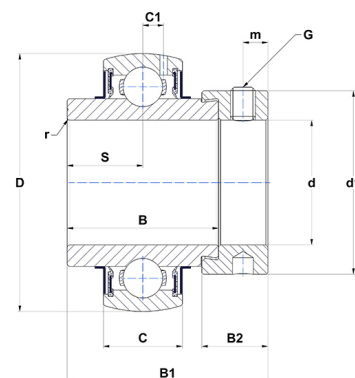




## Техническая спецификация PDF EX211G2T04

### Технические характеристики

|    |          |
|----|----------|
| B  | 55,4 мм  |
| B1 | 71,3 мм  |
| B2 | 20,7 мм  |
| C  | 25       |
| D  | 100 мм   |
| G  | M10x1,25 |
| S  | 27,7 мм  |
| SW | 5 мм     |
| d  | 55 мм    |
| d1 | 74,5 мм  |
| m  | 8 мм     |
| r  | 1,5      |



### Другие характеристики

|   |                                     |
|---|-------------------------------------|
| Вес   | 1,39 кг                             |
| Рекомендованный момент затяжки для стопорных винтов | 22 m.ntnsnr.units.newton_metre_abbr |

### m.ncatalog.fo.features-other-performance

|        |           |
|--------|-----------|
| C      | 4 355 даН |
| C0     | 2 920 даН |
| T max. | 100 °C    |
| T min. | -40 °C    |