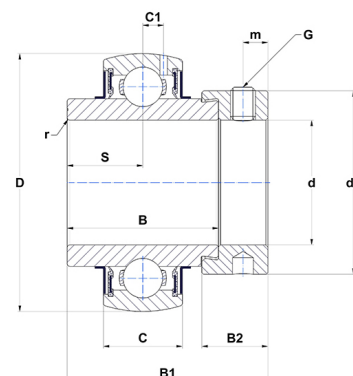




## Техническая спецификация PDF EX211-32G2T04

### Технические характеристики

B	55,4 мм
B1	71,3 мм
B2	20,7 мм
C	25
D	100 мм
G	3/8-24UNF
S	27,7 мм
SW	0,19 мм
d	50,8 мм
d1	74,5 мм
m	8 мм
r	1,5



### Другие характеристики

Вес	1,58 кг
Рекомендованный момент затяжки для стопорных винтов	16,8 m.ntnsnr.units.newton_metre_abbr

### m.ncatalog.fo.features-other-performance

C	4 355 даН
C0	2 920 даН
T max.	100 °C
T min.	-40 °C