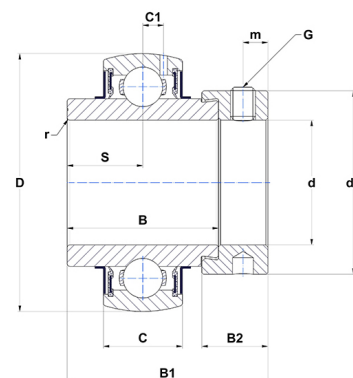




## Техническая спецификация PDF EX210-30G2T04

Технические характеристики	
B	49,2 мм
B1	62,7 мм
B2	18,3 мм
C	23
D	90 мм
G	5/16-24UNF
S	24,6 мм
SW	0,16 мм
d	47,62 мм
d1	67,2 мм
m	6,5 мм
r	1,1



Другие характеристики	
Вес	1,1 кг
Рекомендованный момент затяжки для стопорных винтов	8 m.ntnsnr.units.newton_metre_abbrev

m.ncatalog.fo.features-other-performance	
C	3 510 даН
C0	2 320 даН
T max.	100 °C
T min.	-40 °C