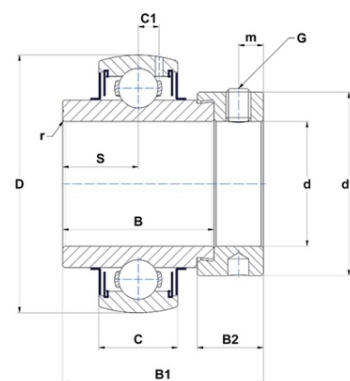




Техническая спецификация PDF EX209-28G2T20



| Технические характеристики | |
|----------------------------|------------|
| B | 42,8 мм |
| B1 | 56,3 мм |
| B2 | 18,3 мм |
| C | 22 |
| D | 85 мм |
| G | 5/16-24UNF |
| S | 21,4 мм |
| SW | 0,16 мм |
| d | 44,45 мм |
| d1 | 62 мм |
| m | 6,5 мм |
| r | 1,1 |



| Другие характеристики | |
|---|------------------------------------|
| Вес | 0,87 кг |
| Рекомендованный момент затяжки для стопорных винтов | 8 m.ntnsnr.units.newton_metre_abbr |

| m.ncatalog.fo.features-other-performance | |
|--|-----------|
| C | 3 185 даН |
| C0 | 2 080 даН |
| T max. | 200 °C |
| T min. | -20 °C |