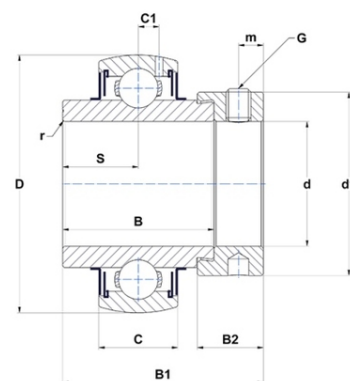




## Техническая спецификация PDF EX209-26G2T20



Технические характеристики	
B	42,8 мм
B1	56,3 мм
B2	18,3 мм
C	22
D	85 мм
G	5/16-24UNF
S	21,4 мм
SW	0,16 мм
d	41,28 мм
d1	62 мм
m	6,5 мм
r	1,1



Другие характеристики	
Вес	0,96 кг
Рекомендованный момент затяжки для стопорных винтов	8 m.ntnsnr.units.newton_metre_abbr

m.ncatalog.fo.features-other-performance	
C	3 185 даН
C0	2 080 даН
T max.	200 °C
T min.	-20 °C