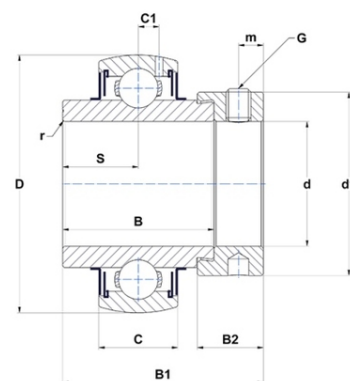




Техническая спецификация PDF EX207-22G2T20



| Технические характеристики | |
|----------------------------|------------|
| B | 37,6 мм |
| B1 | 51,1 мм |
| B2 | 17,5 мм |
| C | 20 |
| D | 72 мм |
| G | 5/16-24UNF |
| S | 18,8 мм |
| SW | 0,16 мм |
| d | 34,92 мм |
| d1 | 51,1 мм |
| m | 6,5 мм |
| r | 1,1 |



| Другие характеристики | |
|---|------------------------------------|
| Вес | 0,61 кг |
| Рекомендованный момент затяжки для стопорных винтов | 8 m.ntnsnr.units.newton_metre_abbr |

| m.ncatalog.fo.features-other-performance | |
|--|-----------|
| C | 2 570 даН |
| C0 | 1 520 даН |
| T max. | 200 °C |
| T min. | -20 °C |