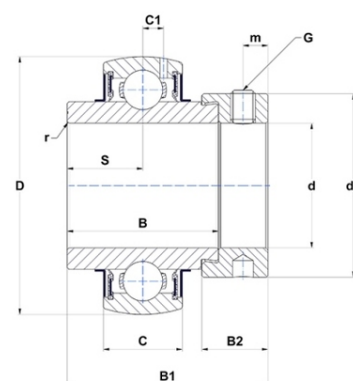




## Техническая спецификация PDF EX207-20G2



| Технические характеристики |            |
|----------------------------|------------|
| B                          | 37,6 мм    |
| B1                         | 51,1 мм    |
| B2                         | 17,5 мм    |
| C                          | 20         |
| D                          | 72 мм      |
| G                          | 5/16-24UNF |
| S                          | 18,8 мм    |
| SW                         | 0,16 мм    |
| d                          | 31,75 мм   |
| d1                         | 51,1 мм    |
| m                          | 6,5 мм     |
| r                          | 1,1        |



| Другие характеристики                               |                                    |
|---|------------------------------------|
| Вес   | 0,66 кг                            |
| Рекомендованный момент затяжки для стопорных винтов | 8 m.ntnsnr.units.newton_metre_abbr |

| m.ncatalog.fo.features-other-performance |           |
|--|-----------|
| C  | 2 570 даН |
| C0                                       | 1 520 даН |
| T max.                                   | 100 °C    |
| T min.                                   | -20 °C    |