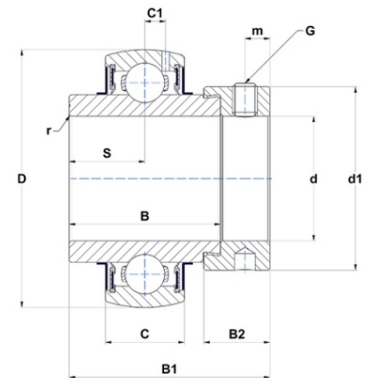




## Техническая спецификация PDF EX206-20G2



Технические характеристики	
B	36,4 мм
B1	48,3 мм
B2	15,9 мм
C	19
D	62 мм
G	5/16-24UNF
S	18,2 мм
SW	0,16 мм
d	31,75 мм
d1	44,1 мм
m	6 мм
r	0,6



Другие характеристики	
Вес	0,38 кг
Рекомендованный момент затяжки для стопорных винтов	8 m.ntnsnr.units.newton_metre_abbr

m.ncatalog.fo.features-other-performance	
C	1 950 даН
C0	1 120 даН
T max.	100 °C
T min.	-20 °C