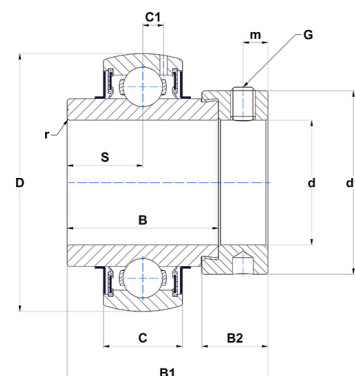




Техническая спецификация PDF EX206-19G2T04

| Технические характеристики | |
|----------------------------|------------|
| B | 36,4 мм |
| B1 | 48,3 мм |
| B2 | 15,9 мм |
| C | 19 |
| D | 62 мм |
| G | 5/16-24UNF |
| S | 18,2 мм |
| SW | 0,16 мм |
| d | 30,16 мм |
| d1 | 44,1 мм |
| m | 6 мм |
| r | 0,6 |



| Другие характеристики | |
|---|------------------------------------|
| Вес | 0,4 кг |
| Рекомендованный момент затяжки для стопорных винтов | 8 m.ntnsnr.units.newton_metre_abbr |

| m.ncatalog.fo.features-other-performance | |
|--|-----------|
| C | 1 950 даН |
| C0 | 1 120 даН |
| T max. | 100 °C |
| T min. | -40 °C |