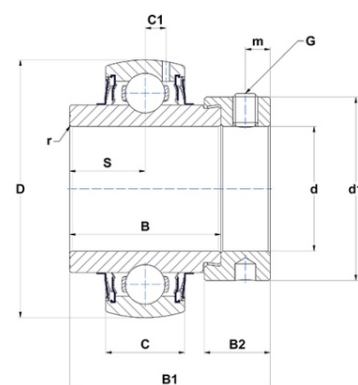




## Техническая спецификация PDF EX205-16G2L4



| Технические характеристики |           |
|----------------------------|-----------|
| B                          | 34,8 мм   |
| B1                         | 44,3 мм   |
| B2                         | 13,5 мм   |
| C                          | 17        |
| D                          | 52 мм     |
| G                          | 1/4-28UNF |
| S                          | 17,4 мм   |
| SW                         | 0,12 мм   |
| d                          | 25,4 мм   |
| d1                         | 37,4 мм   |
| m                          | 5 мм      |
| r                          | 0,6       |



| Другие характеристики                               |                                      |
|---|--------------------------------------|
| Вес   | 0,24 кг                              |
| Рекомендованный момент затяжки для стопорных винтов | 3,7 m.ntnsnr.units.newton_metre_abbr |

| m.ncatalog.fo.features-other-performance |           |
|--|-----------|
| C  | 1 400 даН |
| C0                                       | 788 даН   |
| T max.                                   | 100 °C    |
| T min.                                   | -20 °C    |