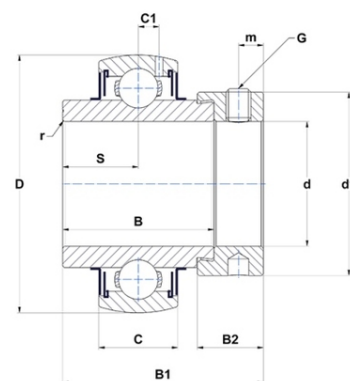




Техническая спецификация PDF EX204-12G2T20



| Технические характеристики | |
|----------------------------|-----------|
| B | 34 мм |
| B1 | 43,5 мм |
| B2 | 13,5 мм |
| C | 16 |
| D | 47 мм |
| G | 1/4-28UNF |
| S | 17 мм |
| SW | 0,12 мм |
| d | 19,05 мм |
| d1 | 32,4 мм |
| m | 5 мм |
| r | 0,6 |



| Другие характеристики | |
|---|--------------------------------------|
| Вес | 0,22 кг |
| Рекомендованный момент затяжки для стопорных винтов | 3,7 m.ntnsnr.units.newton_metre_abbr |

| m.ncatalog.fo.features-other-performance | |
|--|-----------|
| C | 1 280 даН |
| C0 | 665 даН |
| T max. | 200 °C |
| T min. | -20 °C |