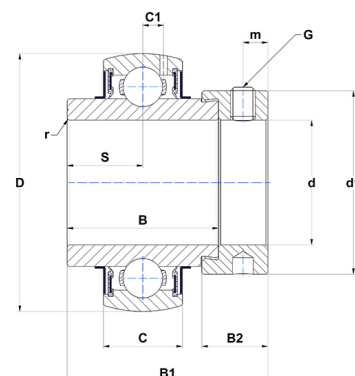




## Техническая спецификация PDF EX203-11G2T04

### Технические характеристики

|    |           |
|----|-----------|
| B  | 34 мм     |
| B1 | 43,5 мм   |
| B2 | 13,5 мм   |
| C  | 16        |
| D  | 47 мм     |
| G  | 1/4-28UNF |
| S  | 17 мм     |
| SW | 0,12 мм   |
| d  | 17,46 мм  |
| d1 | 32,4 мм   |
| m  | 5 мм      |
| r  | 0,6       |



### Другие характеристики

|   |                                      |
|---|--------------------------------------|
| Вес   | 0,24 кг                              |
| Рекомендованный момент затяжки для стопорных винтов | 3,7 m.ntnsnr.units.newton_metre_abbr |

### m.ncatalog.fo.features-other-performance

|        |           |
|--------|-----------|
| C      | 1 280 даН |
| C0     | 665 даН   |
| T max. | 100 °C    |
| T min. | -40 °C    |