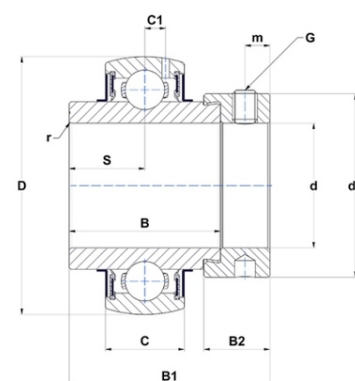




Техническая спецификация PDF EX.314.G2



Технические характеристики	
B	68,3 мм
B1	92,1 мм
B2	30,2 мм
C	40
D	150 мм
G	M12x1,25
S	34,2 мм
SW	6 мм
d	70 мм
d1	102 мм
m	12 мм
r	2,5



Другие характеристики	
Вес	4,5 кг
Рекомендованный момент затяжки для стопорных винтов	33 m.ntnsnr.units.newton_metre_abbr

m.ncatalog.fo.features-other-performance	
C	10 426 даН
C0	6 800 даН
T max.	100 °C
T min.	-20 °C