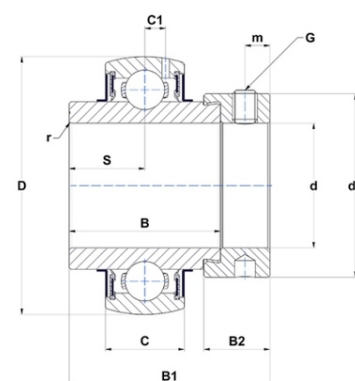




## Техническая спецификация PDF EX.309.G2



Технические характеристики	
B	42,9 мм
B1	58,7 мм
B2	20,6 мм
C	30
D	100 мм
G	M10x1,25
S	19,8 мм
SW	5 мм
d	45 мм
d1	70 мм
m	8 мм
r	2



Другие характеристики	
Вес	1,45 кг
Рекомендованный момент затяжки для стопорных винтов	22 m.ntnsnr.units.newton_metre_abbr

m.ncatalog.fo.features-other-performance	
C	5 300 даН
C0	3 180 даН
T max.	100 °C
T min.	-20 °C