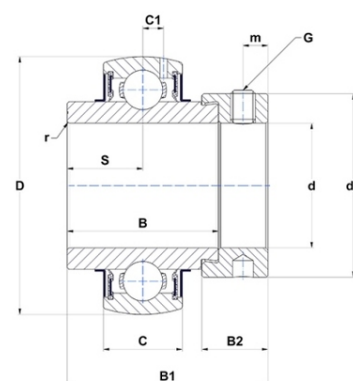




Техническая спецификация PDF EX.308.G2



| Технические характеристики | |
|----------------------------|----------|
| B | 41,3 мм |
| B1 | 57,1 мм |
| B2 | 20,6 мм |
| C | 28 |
| D | 90 мм |
| G | M10x1,25 |
| S | 19,8 мм |
| SW | 5 мм |
| d | 40 мм |
| d1 | 63,5 мм |
| m | 8 мм |
| r | 2 |



| Другие характеристики | |
|---|-------------------------------------|
| Вес | 1,08 кг |
| Рекомендованный момент затяжки для стопорных винтов | 22 m.ntnsnr.units.newton_metre_abbr |

| m.ncatalog.fo.features-other-performance | |
|--|-----------|
| C | 4 056 даН |
| C0 | 2 400 даН |
| T max. | 100 °C |
| T min. | -20 °C |