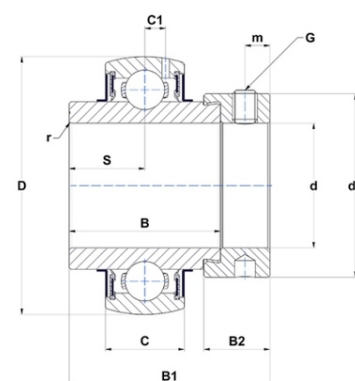




Техническая спецификация PDF EX.213.G2



| Технические характеристики | |
|----------------------------|----------|
| B | 68,2 мм |
| B1 | 85,7 мм |
| B2 | 23,5 мм |
| C | 28 |
| D | 120 мм |
| G | M10x1,25 |
| S | 34,1 мм |
| SW | 5 мм |
| d | 65 мм |
| d1 | 86 мм |
| m | 8,5 мм |
| r | 1,5 |



| Другие характеристики | |
|---|-------------------------------------|
| Вес | 2,41 кг |
| Рекомендованный момент затяжки для стопорных винтов | 22 m.ntnsnr.units.newton_metre_abbr |

| m.ncatalog.fo.features-other-performance | |
|--|-----------|
| C | 5 720 даН |
| C0 | 4 000 даН |
| T max. | 100 °C |
| T min. | -20 °C |